

Sensor-LED-buitenspot

# XLED home 2 S

zilver  
EAN 4007841 033057  
art.nr. 033057



LED

3000 K



Infrarot-Sensor  
180°



Max. 10 m



IP44



Panel 180° hor.,  
180° ver.



Sensor 90° ver.,  
180° hor.



Lichtquelle nicht  
austauschbar



Betriebsgerät nicht  
austauschbar



2 - 2000 Lux

## Funcatiebeschrijving

De bestseller. Nu nog beter. Sensor-buitenspot XLED home 2 S voor nog meer veiligheid. Volledig draaibaar led-paneel in stijlvolle opaaloptiek. Voor de hoogste designeisen en maximaal lichtcomfort. 1550 lm met slechts 13,7 W stroomverbruik. Draaibare precisie-infraroodsensor (horizontaal: 180°, verticaal: 90°). 180° registratiehoek, 10 m reikwijdte, 3000 K. Hoog warmtegeleidend magnesium composiet koelsysteem (HCMC).

## Technische gegevens

Afmetingen (L x B x H)	161 x 180 x 218 mm
Met lampjes	Ja, STEINEL led-systeem
Met bewegingsmelder	Ja
Fabrieksgarantie	5 jaar
Instellingen via	Potentiometers
Variante	zilver
VPE1, EAN	4007841033057
Toepassing, plaats	Buiten
Toepassing, ruimte	Buiten, rondom het huis, terras / balkon, tuin & oprit
kleur	zilver
Incl. hoekwandhouder	Nee
Montageplaats	wand, hoek
Montage	Op de muur, hoek, Wand
Slagvastheid	IK03
Bescherming	IP44
Beschermingsklasse	II

Mechanische instelling	Nee
Reikwijdte radiaal	r = 5 m (39 m <sup>2</sup> )
Reikwijdte tangentiaal	r = 10 m (157 m <sup>2</sup> )
Schemerschakelaar	Ja
Lichtstroom totaal product	1550 lm
Totale efficiëntie van het product	113 lm/W
Kleurtemperatuur	3000 K
Kleurafwijking led	SDCM3
Type lichtbron	Led niet vervangbaar
Levensduur led (max. °C)	50000 uur
Levensduur led L70B50 (25°)	> 60000
Lichtstroomafname volgens LM80	L70B10
Led-koelsysteem	HCMC (High Conductive Magnesium Composite)
Soft-lightstartfunctie	Nee
Tijdinstelling	8 s - 35 Min.
basislichtfunctie	Nee

<https://www.steinell.de>

Technische wijzigingen voorbehouden

04.2024 Pagina 1 van 3

Sensor-LED-buitenspot

# XLED home 2 S

zilver  
EAN 4007841 033057  
art.nr. 033057



## Technische gegevens

Omgevingstemperatuur	-20 – 40 °C	Hoofdlicht instelbaar	Nee
Materiaal van de behuizing	HCMC	Schemerinstelling Teach	Nee
Materiaal van de afdekking	Kunststof opaal	Koppeling	Nee
Stroomtoevoer	220 – 240 V / 50 – 60 Hz	Vermogen	13,7 W
Montagehoogte max.	4,00 m	Index kleurweergave CRI	= 82
Onderkruipbescherming	Ja	Optimale montagehoogte	2 m
verkleining van de registratiehoek per segment mogelijk	Ja	Registratiehoek	180 °
Elektronische instelling	Nee		

## Toebehoren

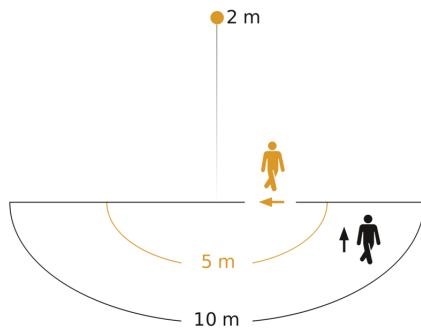
EAN 4007841 053109

Hoekwandhouder XLED home 2

# XLED home 2 S

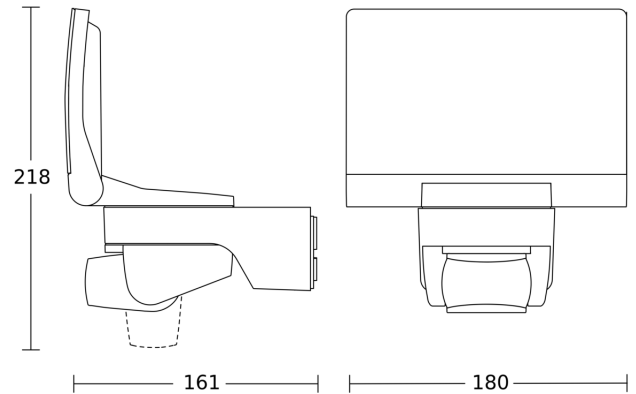
zilver  
EAN 4007841 033057  
art.nr. 033057

## Registratiebereik

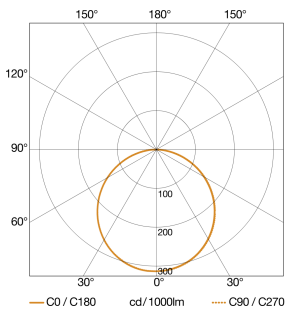


Mogelijke montagehoogte: 1,80 m - 4,00 m  
Oranje: radiaal  
Zwart: tangentiaal

## Maten



## Lichtverdelingscurve



Vermogen	13,7 W
Met lampjes	Ja, STEINEL led-systeem
Type lichtbron	Led niet vervangbaar
Kleurtemperatuur	3000 K
Index kleurweergave	80-89
Levensduur led (max. °C)	50000 uur
Led-koelsysteem	HCMC (High Conductive Magnesium Composite)

## aansluitschema

